

農村地域防災減災事業（農業用河川工作物応急対策事業）

四ヶ村地区

# 四ヶ村頭首工

令和2年度竣工



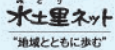
富山県高岡農林振興センター



小 矢 部 市



小 矢 部 市 土 地 改 良 区



水 島 地 区 委 員 会

（令和7年2月発行）

## 1. 改修の経緯

四ヶ村頭首工は、一級河川小矢部川水系旅川（南砺市上津地内、本江地内）に存置し、523haを灌漑する四ヶ村用水の取水施設である。寛文の頃（1660年～1670年代）よりあったとされるが、昭和23～24年の災害復旧事業に伴い門型水門として現在の旅川に設けられた。

その後、旅川の改修に伴い昭和51年には鋼製転倒ゲートに整備され、平成6年に農林サイドにより「農業用河川工作物応急対策事業」にてゴム引布製起伏堰へと改良された。しかし度重なるゴム袋体の破損や倒伏不良等により農業用水の安定的な取水能力が低下、平成27年度には旅川の河床洗掘により護岸ブロックが崩落し堰躯体の安全性が損なわれる事態となった。

このため、県単事業（緊急）にて護岸保護の応急対策を行ったが、早急に抜本的な改修を図る必要がある（平成27年6月に河川工作物改善命令）、平成28年度に農村地域防災減災事業（農業用河川工作物応急対策事業）として着手し、令和2年度に完了した。



袋体の倒伏不良状況



護岸ブロックの崩落状況

## 2. 事業内容

### (2-1) 地区概要

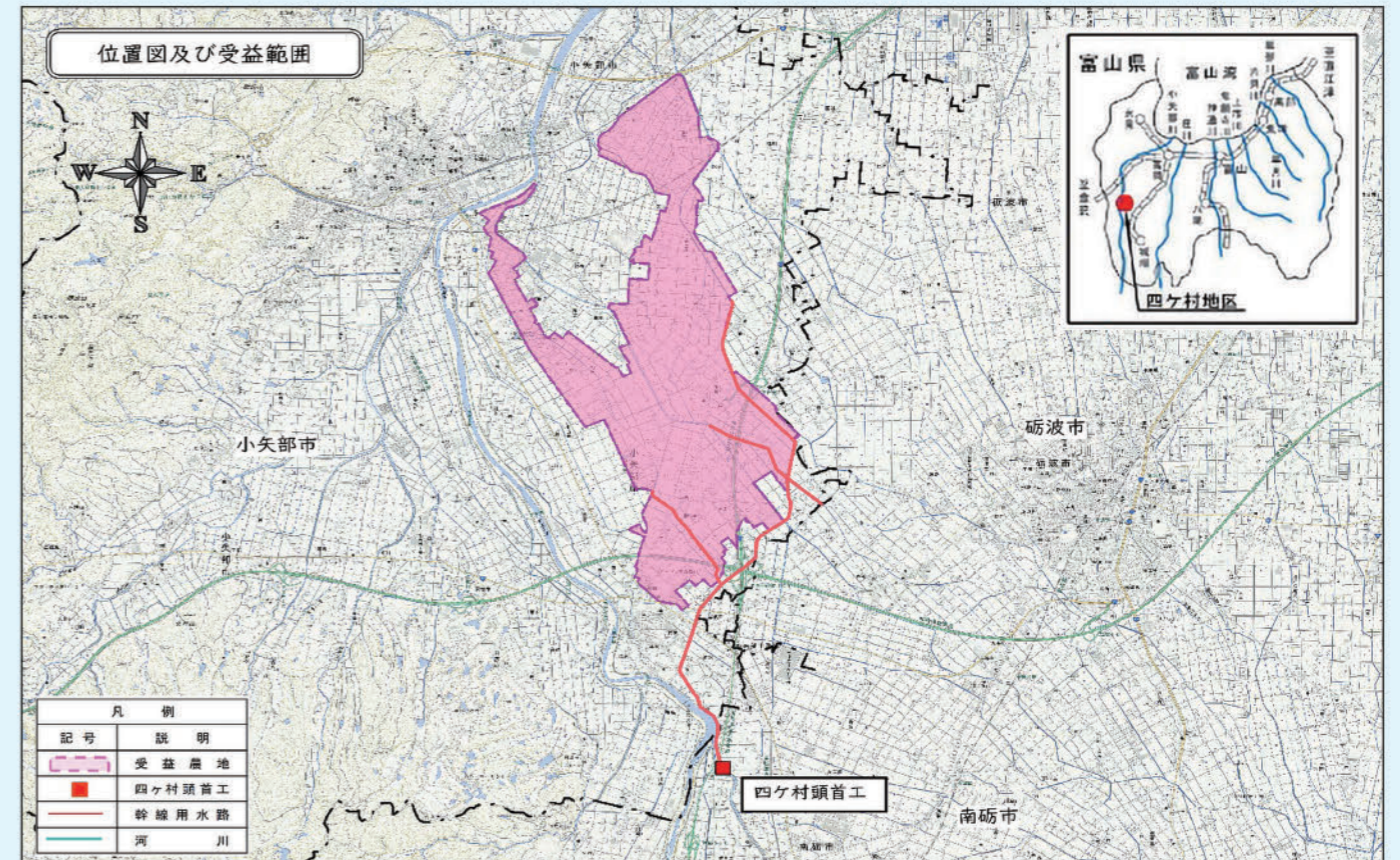
所在地	富山県南砺市 上津770-2(旅川左岸) 本江3(旅川右岸)
事業名及び地区名	農村地域防災減災事業(農業用河川工作物応急対策事業)四ヶ村地区
事業期間	平成28年度～令和2年度
受益面積、戸数	523ha、625戸
目的	かんがい灌漑
改修する施設	取水堰
工作物の種類	取水堰 改修前：ゴム引布製起伏堰 改修後：SR堰(鋼製起伏堰/ゴム袋体支持式)
事業主体	富山県高岡農林振興センター
管理主体	小矢部市土地改良区(水島地区委員会、四ヶ村用水管理者)
改修前の造成事業	農業用河川工作物応急対策事業(平成6年度完成)
関係河川	一級河川 小矢部川水系 旅川 河川幅33m、堤防高4m(左右岸)、計画高水流量220m <sup>3</sup> /s

### (2-2) 工事内容及び事業費

工種	内容	事業費(単位：千円)
取水堰土木工事	堰体工、護岸工、護床工ほか	308,886
機械施設工事	SR堰(鋼製起伏堰/ゴム袋体支持式)、機側操作盤	134,797
仮設工事	仮設ヤード整備、仮設道路整備、仮設揚水工	43,717
測量試験費	測量設計、土質調査	20,800
	計	508,200

負担区分：【国55%、県35%、市10%、地元0%】

### (2-3) 位置図及び受益範囲



### (2-4) SR堰/鋼製起伏堰(ゴム袋体支持式)

SR (Steel&Rubber) 堰は、河床に据え付けた鋼製扉体と袋体(空気袋)により構成し、圧縮空気を送り込むことにより起立させるハイブリッド起伏堰である(写真右)。

特徴は、鋼製起伏堰とゴム堰の双方の利点を生かし、安全性と経済性の向上を図り水位や流量調整を行うために開発された画期的な起伏堰で、主な特徴は以下のとおり。

#### ① 鋼製起伏堰との比較

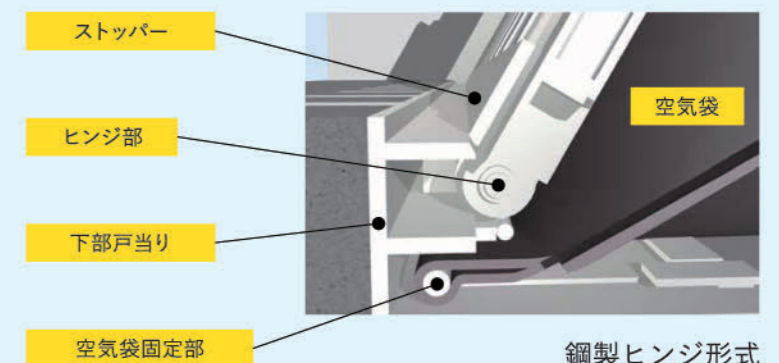
- ・扉体が空気袋により面で支持されるため扉体構造を軽量化
- ・開閉装置は空気装置を使用するためコスト低減、取扱いが容易

#### ② ゴム引布製起伏堰との比較

- ・ゴム製空気袋が鋼製扉体により、土砂流や流木等から保護される
- ・倒伏時に局所的な流れの増大(Vノッチ現象)が起こらない

#### ③ SR堰の特徴

- ・鋼製ヒンジの採用で、扉体の挙動が安定する
- ・引止帯がないシンプルな構造
- ・空気袋が容易に取り外せる独自の固定方法
- ・ゴム袋体の気密信頼性が向上
- ・角度制御により、起立時に一定角度を保持



鋼製ヒンジ形式

### 3. 改修前の状況



改修前の頭首工全景



改修前の頭首工全景（左岸下流から望む）



右岸下流護岸ブロック状況



ブロック護岸変形状況



下流エプロン工全景



河床洗掘調査状況



ゴム袋体倒伏不良状況



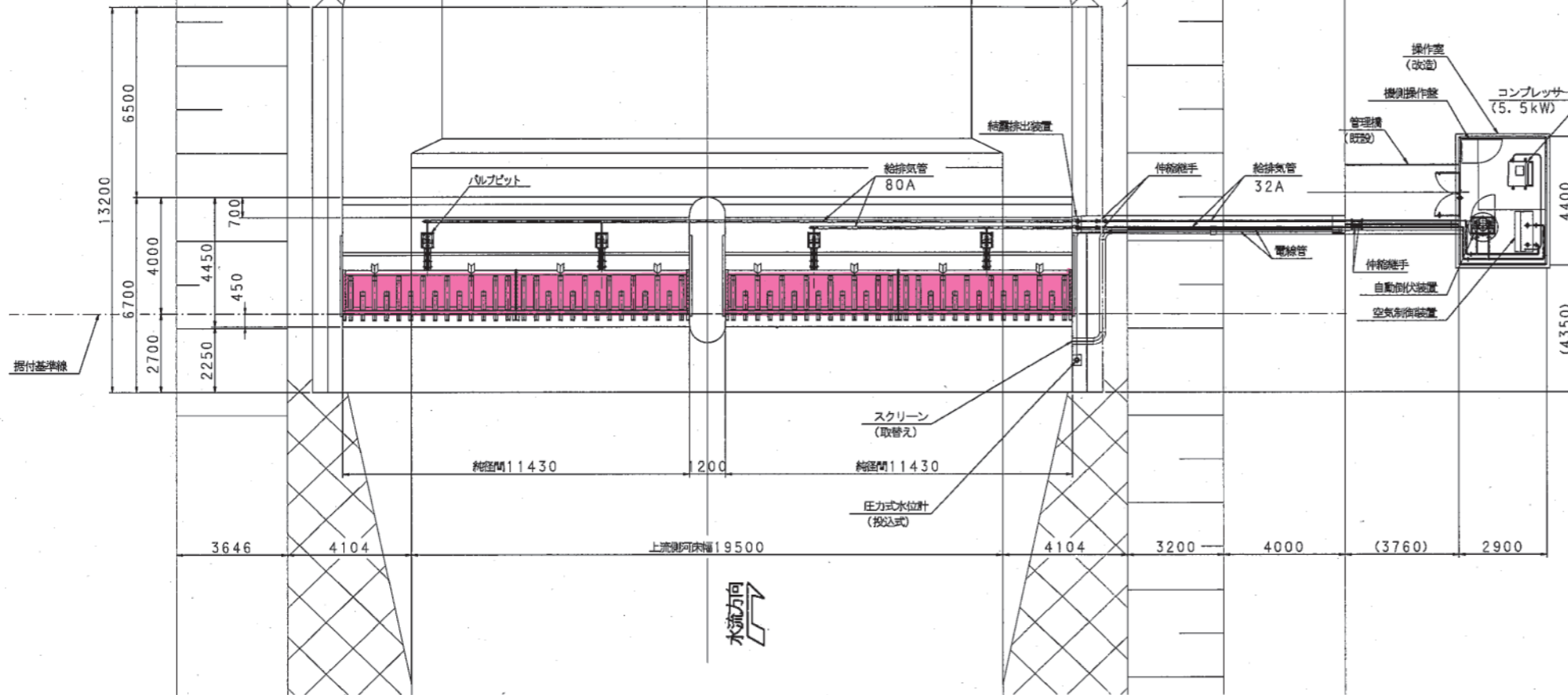
ゴム袋体老朽化状況

県営農村地域防災減災事業 四ヶ村地区  
四ヶ村頭首工起伏堰製作据付工事

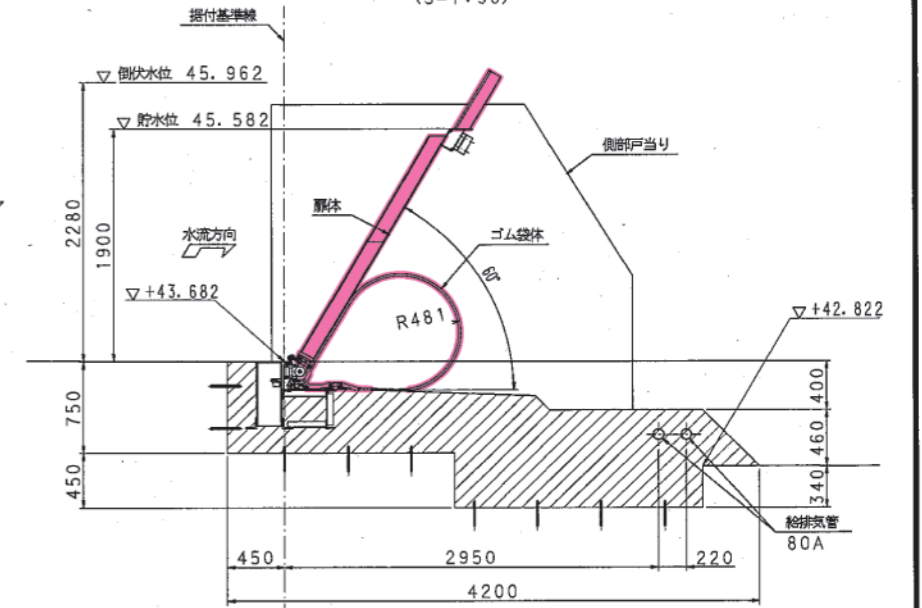
S.R 堰 一般図

縮尺 S=1:100.30

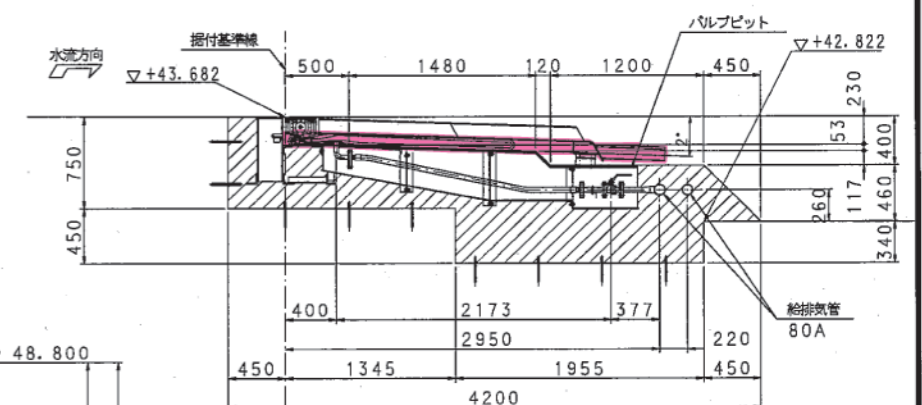
平面図  
(S=1:100)



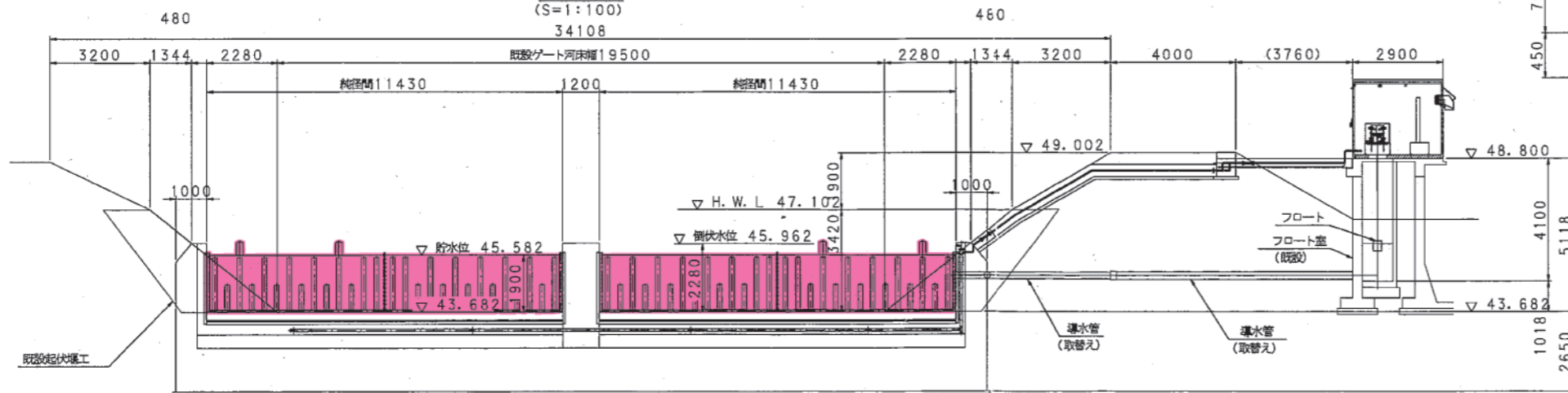
側面断面図 (起立時)  
(S=1:30)



側面断面図 (倒伏時)  
(S=1:30)



正面図  
(S=1:100)



工事名	平成29年度 計画農村地域防災減災事業 四ヶ村地区 四ヶ村頭首工起伏堰製作据付工事		
図面名	S.R 堰一般図 (変更)		
作成年月	平成29年6月		
縮尺	1:100.30	図面番号	4-1/7
会社名			
事業者名	富山県高岡農林振興センター		

## 4. 工事中の状況



左岸施工時の仮設状況



仮設擁壁工(左岸工事仮設工)



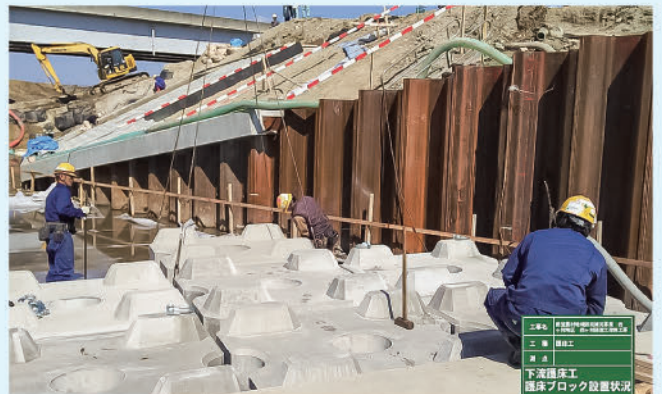
右岸堰体部生コン打設状況



堰体堰柱工鉄筋圧接検査



護岸矢板打設状況



下流護床ブロック布設状況



扉体据付状況(左岸側)



四ヶ村用水への供給状況

## 5. 工事完成の状況



頭首工全景



頭首工全景（上流から望む）



取水堰起立状態（右岸から望む）



取水堰据付時の確認状況



稼働状況



機側操作盤



自動倒伏装置



コンプレッサー



空気制御装置